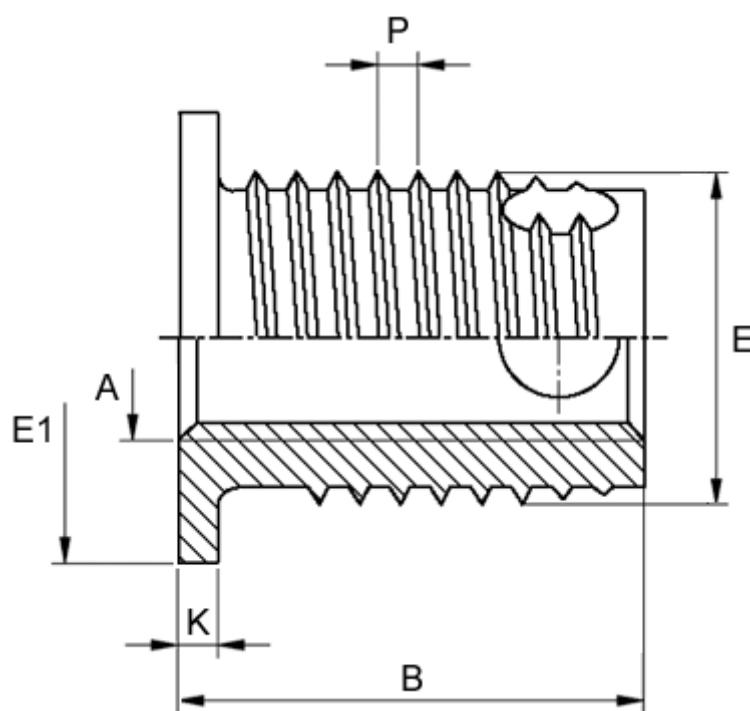


Varenummer: 12307100100800  
Beskrivelse: KLEE-coil 307 100 100.800  
M10 Messing

## Mål



Flangediameter E1	= 17
Flangehøjde K	= 1.5
Gevindstigning P	= 1.50
Indvendigt gevind A	= M10
Længde B	= 11.5
Min. huldybde bundhul	= 13
Type	= 307 100 100 ...
Udvendigt gevind E	= 14